

## Modulare Großküchengeräteserie Kühlunterbau mit 6 Schubladen 1600MM - R290

**Technisches Datenblatt**

 ARTIKEL # \_\_\_\_\_  
 MODELL # \_\_\_\_\_

NAME # \_\_\_\_\_

SIS # \_\_\_\_\_

AIA # \_\_\_\_\_


**371296 (E7TTBECOMKN)**

700XP Kühlunterbau mit 6 Schubladen, -2/+10°C, automatische Abtaukondensatverdunstung - R290

### Kurzbeschreibung

**Artikel Nr.** \_\_\_\_\_

Kühlunterbau mit 6 Schubladen. Eingebautes Kühlkompressor. Betriebstemperaturbereich von -2°C bis 10°C. Zur Montage unter 700XP-Oberplatte. Wird mit 50 mm höhenverstellbaren Füßen geliefert. Außenverkleidung aus Edelstahl mit Scotch Brite-Finish. Geeignet für den Betrieb bei einer Umgebungstemperatur von bis zu +43°C. Konstruiert, um einen bündigen Übergang zwischen Modulen zu ermöglichen.

### Hauptmerkmale

- Gerät leicht unter andere 700XP Tischgeräte zu montieren.
- Regelbarer Temperaturbereich von -2 °C bis +10 °C für Fleisch, Fisch und Molkereiprodukte.
- Umluftkühlung für schnelles Kühlen und gleichmäßige Temperaturverteilung.
- Rechtwinklige Seitenkanten für bündige Verbindung ohne Ritzen und Schmutzecken.
- Abtaugung und automatische Tauwasserverdunstung: Kondensat verdunstet automatisch durch das elektrische Heizelement im Kondensatbehälter.
- GN-konform.
- Entwickelt für die Montage auf modularen Kochblock

### Konstruktion

- Außenverkleidung aus Edelstahl mit Scotch Brite Schliff für höchsten Hygienestandard.
- Gerät mit Eigenkühlung.
- Frontseitiger Zugang zu allen Komponenten.
- Das Gerät wird mit 150 mm höhenverstellbaren Füßen aus rostfreiem Stahl geliefert. Die Füße können bis zu 250 mm verlängert werden.

### Nachhaltigkeit



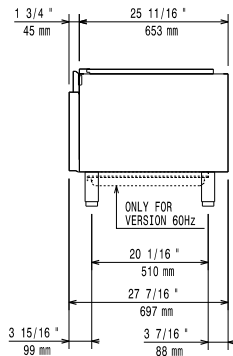
- FKW und FCKW frei (hoch ökologisches Kältemittel: R290).

### Optionales Zubehör

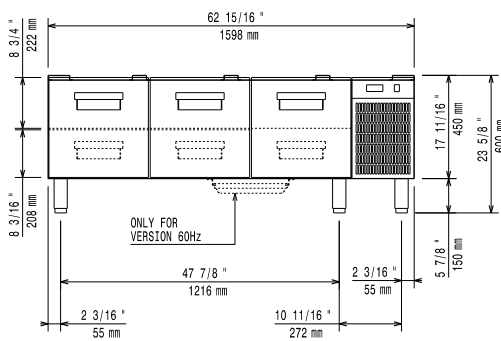
- 1 Satz geflanschte Füße PNC 206136
- Front-Sockelblende, 1600 mm PNC 206152
- Front-Fußblende, 1600 mm PNC 206179   
(nicht für Kühl-/Tiefkühl-Unterschrank)
- 4 Füße für Sockelaufstellung PNC 206210   
(nicht für Serie 900 Stand-Grillgerät)
- 2 Blenden für Servicekanal für einseitige Installation von Tischgeräten auf Unterbau PNC 206248
- 1 Paar seitliche Fußblenden PNC 206249
- 1 Paar seitliche Sockelblenden PNC 206265
- 2 Schubladen für gekühlte Unterschränke PNC 206351
- Kit 6 Räder - 3 Lenkrollen mit Feststeller PNC 206432
- 2 Seitenblenden für freistehende Geräte PNC 216000

Genehmigung: \_\_\_\_\_

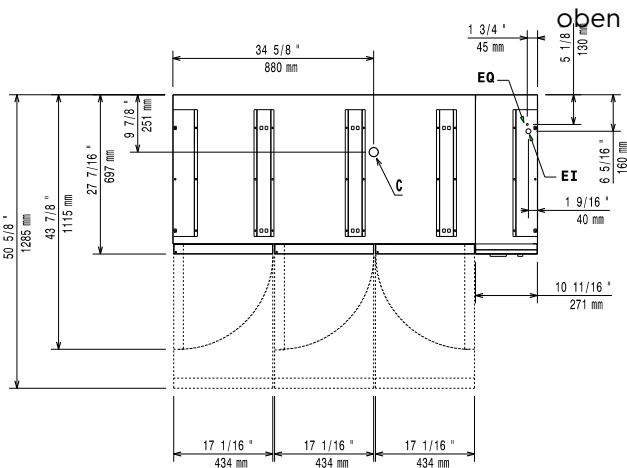
Front



Seite



D = Ablauf  
EI = Elektroanschluss



## Elektrisch

Netzspannung:	371296 (E7TTBECOMKN)	220-230 V/1N ph/50 Hz
Anschlusswert:		0.4 kW
Gesamt-Watt		0.4 kW

## Schlüsselinformation

Bruttokapazität:	240 lt
Außenabmessungen, Länge:	1600 mm
Außenabmessungen, Tiefe:	700 mm
Außenabmessungen, Höhe:	600 mm
Nettogewicht:	110 kg
Versandgewicht:	149 kg
Versandhöhe:	780 mm
Versandlänge:	860 mm
Versandtiefe:	1700 mm
Versandvolumen:	1.14 m <sup>3</sup>

## Nachhaltigkeit

Art des Kältemittels:	R290
Kältemittelgewicht:	85 g